



LES OSCILLATEURS

Un oscillateur est un générateur de signaux périodiques sinusoïdaux ou non

PRINCIPE GENERAL

Rappelons le principe d'un amplificateur avec réaction sortie entrée. Une proportion β du signal de sortie est ajoutée à l'entrée de l'amplificateur au signal V_1 injecté à l'entrée du système.

La tension de sortie a pour expression:

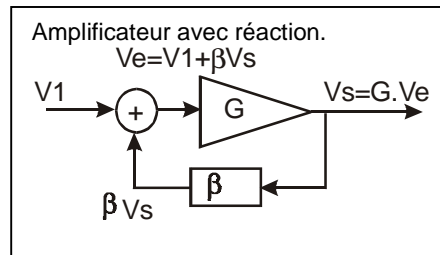
$$V_S = G(V_E) = G(V_1 + \beta V_S)$$

D'où :

$$V_S = \frac{G}{1 - \beta G} V_1$$

Pour l'utilisateur le gain apparent est alors :

$$G_A = \frac{G}{1 - \beta G}$$

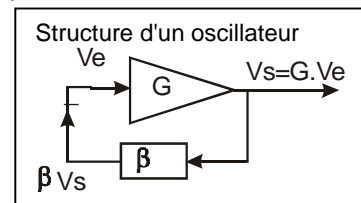


Si βG est négatif le gain apparent est plus petit que le gain intrinsèque, en boucle ouverte, de l'ampli. On parle de **contre réaction**. Si au contraire βG est positif mais inférieur à 1, le gain apparent est plus grand que G , il y a **réaction positive**. Un cas limite se produit lorsque βG vaut exactement 1,

alors le gain apparent est infini. Or $G_A = \frac{V_S}{V_1}$ On peut interpréter ce gain infini en considérant que

dans ce cas V_S peut être fini même lorsque V_1 est nul. Le montage peut être un oscillateur. Pour qu'il le soit réellement il faut que la boucle inclue un réservoir d'énergie sélectif ou non qui définit la fréquence de fonctionnement. Un ampli op bouclé sur son entrée + n'est pas un oscillateur, il se sature et reste dans cet état ($V_S = \pm V_{CC}$). Un trigger de Schmitt par exemple est dans ce cas.

Le signal V_1 étant absent, le soustracteur d'entrée devient inutile, la structure d'un oscillateur est alors celle de la figure ci contre, sur laquelle on voit que $V_E = \beta V_S$, soit $V_E = \beta G V_E$ d'où **$G\beta = 1$ c'est la condition limite d'oscillation.**

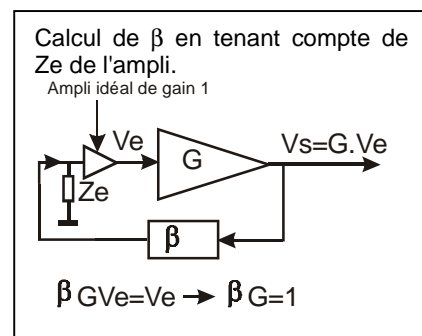


Si le produit $G\beta$ est positif mais supérieur à 1, l'expression précédente peut laisser penser que le gain apparent change de signe. En réalité il n'en est rien car cette situation n'est jamais atteinte. En effet lorsque l'alimentation est branchée sur le montage le gain de l'amplificateur ne peut passer de zéro (en absence d'alimentation) à sa valeur normale en un temps nul. Lors de sa croissance la valeur $1/\beta$ est fatalement atteinte et le montage part alors en oscillation ou blocage. La condition d'oscillation est donc en pratique **$G\beta > 1$** .

Attention β est le gain du quadripôle de réaction fermé sur l'impédance d'entrée de l'amplificateur. Si cette impédance est connue il faut pour écrire cette condition limite d'oscillation utiliser le montage ci contre ou l'impédance d'entrée est mise en évidence.

Note: Dans la plupart des cours, comme le font les automaticiens l'additionneur d'entrée est remplacé par un soustracteur. Le dénominateur devient $1 + \beta G$, mais les conclusions précédentes restent inchangées.

A titre d'exemple étudions le célèbre montage Colpitz (Figure ci dessous) OTA est un amplificateur à transconductance idéal défini par $i_2 = gV_1$. Un JFET en est une approximation acceptable.

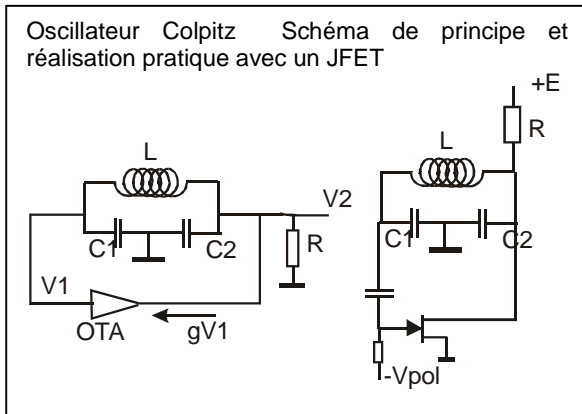


Aux deux nœuds à l'extrémité de la self nous pouvons écrire l'équation aux nœuds :

$$\sum I = 0$$

soit :

A droite :



$$-g v_1 - \frac{v_2}{R} - j C_2 \omega v_2 + \frac{v_1 - v_2}{j L \omega} = 0$$

et à gauche :

$$\frac{v_2 - v_1}{j L \omega} - j C_1 \omega v_1 = 0$$

Ces deux équations forment un système homogène en v1, v2 qui n'a de solutions non nulles que si le discriminant est nul:

$$\left(-g + \frac{1}{j L \omega}\right) \frac{1}{j L \omega} - \left(j C_1 \omega + \frac{1}{j L \omega}\right) \left(\frac{1}{R} + j C_2 \omega + \frac{1}{j L \omega}\right) = 0$$

En annulant partie réelle et imaginaire il vient :
Pour la partie imaginaire :

$$C_1 C_2 R L \omega^3 - (C_1 + C_2) R \omega = 0 \Rightarrow \omega = \frac{1}{\sqrt{L \frac{C_1 C_2}{C_1 + C_2}}}$$

C'est la fréquence d'oscillation qui est bien la fréquence d'accord de la self accordée par les deux condensateurs en série.

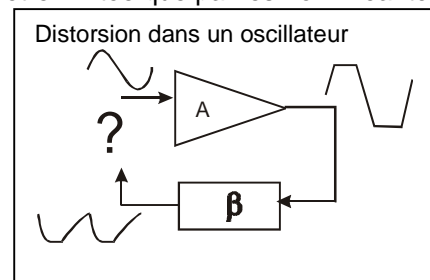
Pour la partie réelle on obtient une condition limite pour la charge :

$$-R g + L C_1 \omega^2 - 1 = 0 \Rightarrow R = \frac{L C_1 \omega^2 - 1}{g}$$

L'oscillation ne se produira que si R est supérieure à cette valeur.

Il faut bien noter que ce résultat ne donne aucune information sur l'amplitude du signal fourni. Il est en pratique complètement irréaliste En effet cette amplitude ne peut être limitée que par les non linéarités des composants, un oscillateur est foncièrement **non linéaire**.

Considérons le bouclage ci contre. Dès que le niveau augmente l'amplificateur A écrête plus ou moins le signal et son signal de sortie Vs n'est plus sinusoïdal, mais alors , sauf s'il est fortement sélectif, le circuit de réaction de gain β délivre en sortie un signal lui même non sinusoïdal. Mais pour un tel signal on ne peut pas définir un gain pour A puisque les signaux d'entrée et de sortie n'ont pas ma même forme. A fort niveau la notion de gain n'existant plus le calcul précédent n'a plus de sens.



Dans le cas général le calcul exact du comportement du circuit est très difficile .Une solution approchée est possible lorsque l'un des éléments de la boucle est un passe bande très sélectif. C'est la méthode dite du premier harmonique.

Méthode du premier harmonique

Si un amplificateur reçoit à son entrée un signal sinusoïdal de faible amplitude

$$v_1 = a \cdot \cos \omega t$$

il délivre en sortie une sinusoïde de même fréquence mais déphasée

$$v_2 = b \cdot \cos(\omega t + \varphi)$$



Le quotient des nombres complexes associés $G = \frac{b}{a} e^{j\varphi}$ est le gain de l'amplificateur.

Si par contre le niveau d'entrée est élevé le signal de sortie n'est plus sinusoïdal, le quotient v_2/v_1 n'a plus de sens et il n'est plus possible de parler de gain. Cependant le signal de sortie peut être décomposé en série de Fourier :

$$v_2 = a_1 \cdot \cos(\omega t + \varphi) + a_2 \cdot \cos(2\omega t + \varphi_2) + a_3 \cdot \cos(3\omega t + \varphi_3) + \dots$$

Le premier terme est le fondamental appelé souvent premier harmonique .On définit alors le **gain au premier harmonique**

$$G_1 = \frac{a_1}{a} e^{j\varphi_1}$$

Lorsque le niveau du signal d'entrée augmente le signal de sortie se rapproche de plus en plus d'un signal rectangulaire dont l'amplitude a_1 du fondamental n'augmente plus . Le gain au premier harmonique diminue donc de plus en plus .

Cette notion peut être appliquée aux oscillateurs si le circuit de réaction est suffisamment sélectif pour que le signal d'entrée de l'amplificateur soit une sinusoïde. Dans ce cas si

$v_1 = a \cdot \cos \omega t$ est cette sinusoïde ,le premier harmonique en sortie à comme amplitude complexe $G_1(a, \omega) \cdot a$

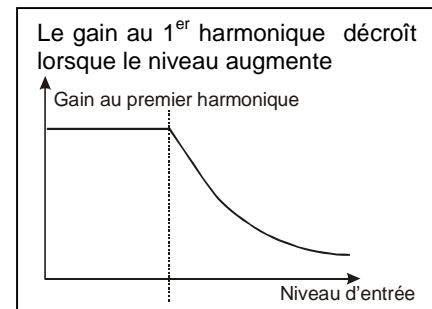
Cette composante est la seule qui soit amplifiée par le circuit de réaction que nous supposons passif donc linéaire de gain $\beta(\omega)$ Le signal à sa sortie est donc : $a \cdot G_1(a, \omega) \cdot \beta(\omega) = a$

La condition d'oscillation s'écrit donc :

$$G_1(a, \omega) \beta(\omega) \equiv 1$$

Qui en exprimant les parties réelle et imaginaire fournit deux équations d'ou l'un tire la fréquence d'oscillation et l'amplitude .

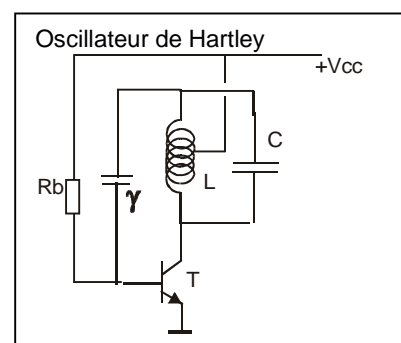
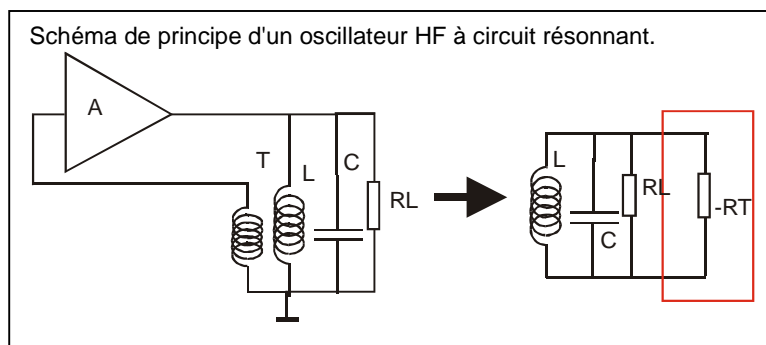
Cette méthode ne donne de bons résultats que si le quadripôle de réaction est très sélectif et est finalement d'un intérêt limité.



LES OSCILLATEURS HAUTE FREQUENCE

On désigne de cette façon les oscillateurs sinusoïdaux utilisant les propriétés d'un circuit résonnant (ou une cavité résonnante en UHF).

Il existe de nombreux exemples d'oscillateurs de ce type, le montage Colpitz décrit plus haut est l'un d'eux. Dans tous les cas le schéma de ces oscillateurs peut se ramener à la figure ci contre.



Le transformateur T permet d'inverser ou non le signal de sortie de l'amplificateur A avant de le réinjecter à l'entrée suivant le signe du gain de A à l'accord.

Vu des bornes du circuit résonnant l'amplificateur A se comporte comme une résistance négative $-R_t$ qui désamortit ce circuit. Le niveau d'oscillation est constant si $R_T/R_L = \infty$

Le montage Hartley est construit exactement sur ce principe, l'amplificateur est un simple montage émetteur commun de gain négatif, pour réaliser la condition limite d'oscillation $G\beta=1$, le gain

du quadripôle de réaction doit être négatif. Ceci est obtenu grâce à l'autotransformateur constituant la charge de collecteur. R_b est la résistance de polarisation de base et γ un condensateur de liaison.

L'oscillateur de Clapp est une variante du Colpitz qui a la réputation d'être plus stable en fréquence que ce dernier.

La figure représente un oscillateur de Clapp, son schéma de principe et réalisation avec un JFET. Un calcul analogue à celui qui a été fait pour le Colpitz conduit à :

$$\omega = \sqrt{\frac{1}{L} \left(\frac{1}{C_1} + \frac{1}{C_2} + \frac{1}{C} \right)}$$

pulsation d'oscillation, et la condition limite sur la pente g du JFET :

$$g > \frac{1}{R} \frac{C_2}{C_1}$$

Si l'élément actif n'est pas une source de courant mais un amplificateur possédant une résistance de sortie, le schéma devient :

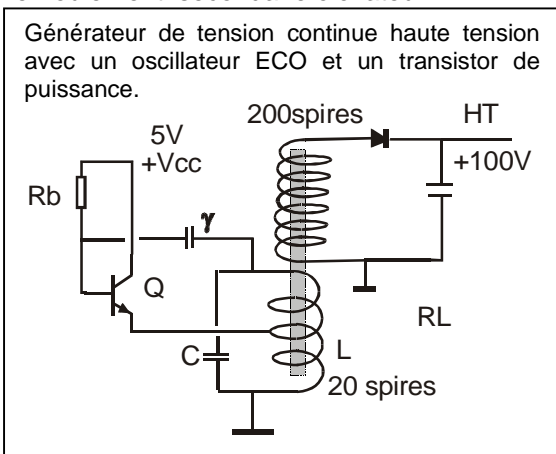
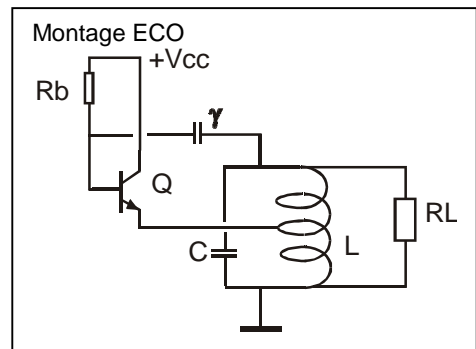
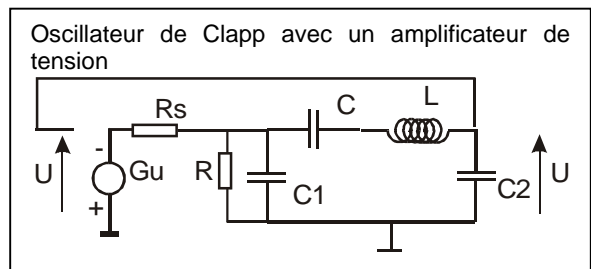
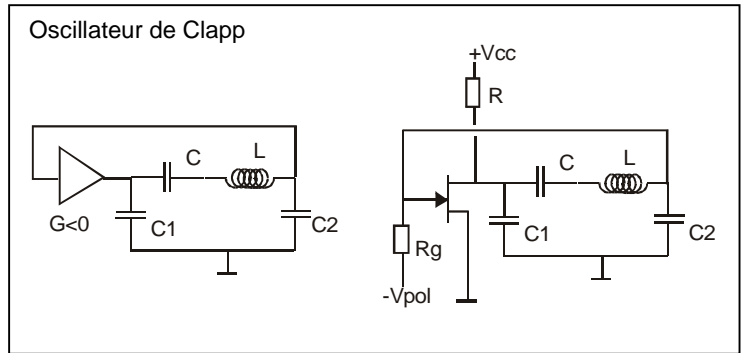
La fréquence d'oscillation est inchangée mais la condition sur le gain devient :

$$G > \left(1 + \frac{R_s}{R} \right) \frac{C_2}{C_1}$$

Dans les montages précédents le gain du circuit de réaction est inférieur ou égal à l'unité, c'est l'amplificateur qui assure le gain. Ce n'est pas obligatoire, un oscillateur peut être réalisé avec un élément actif de gain inférieur à 1 en tension et un transformateur élévateur. C'est le cas du montage ECO (Electons Couplage Oscillator) qui met en œuvre un transistor ou en JFET monté en suiveur.

γ est un condensateur de liaison, le transistor Q à entre base et émetteur un gain proche de 1 mais le terme β est le gain du transformateur, rapport entre le nombre de spires de l'enroulement total et celui entre la prise d'émetteur et la masse.

Ce montage fonctionne parfaitement mais ne délivre pas un signal très pur car le transistor amortit beaucoup le circuit oscillant. Il est parfois utilisé pour réaliser des alimentations haute tension à partir d'une source de quelques volts, dans ce cas la sortie est prise sur un enroulement secondaire élévateur.



Générateur de tension continue haute tension avec un oscillateur ECO et un transistor de puissance.

Le calcul est particulièrement simple lorsque le composant actif est un JFET ou un MOS. Il suffit de ramener sur l'enroulement complet tous les éléments du schéma équivalent de ce composant. Ceci est illustré par la figure suivante :

Le JFET est représenté par son schéma équivalent HF incluant les condensateurs grille source et grille drain.

Le schéma équivalent global prend alors la forme A ou B en ramenant tous les composants sur la totalité de l'enroulement soit une source de courant

$$gu \frac{n_1}{n_2}$$

n_1 étant le nombre de spires entre masse et prise de source et n_2 le nombre total, un condensateur $C_{gs} \left(\frac{n_2 - n_1}{n_2} \right)^2$ (car le condensateur C_{gs} qui se trouvait en parallèle sur un enroulement de $n_2 - n_1$ spires est placé en parallèle sur n_2 spires.) A la fréquence d'accord l'impédance du circuit est égale à R , la tension aux bornes de cette résistance est donc :

$$gu \frac{n_1}{n_2} R \quad \text{chute}$$

de tension due au courant

$$gu \frac{n_1}{n_2} \quad \text{dans } R, \text{ mais c'est}$$

aussi $u \frac{n_2}{n_2 - n_1}$ (tension u aux bornes de $(n_2 - n_1)$ ramenée sur n_2 .)

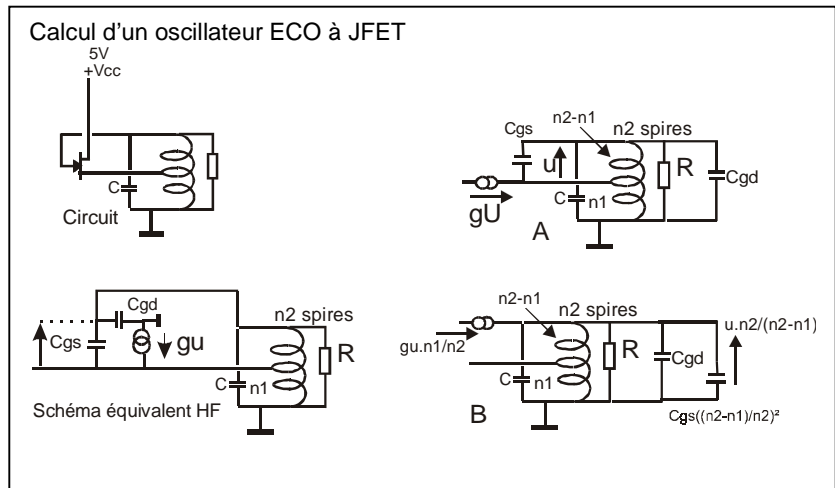
L'égalité de ces deux expressions fournit une condition sur la charge :

$$R > \frac{1}{g} \frac{n_2^2}{n_1(n_2 - n_1)}$$

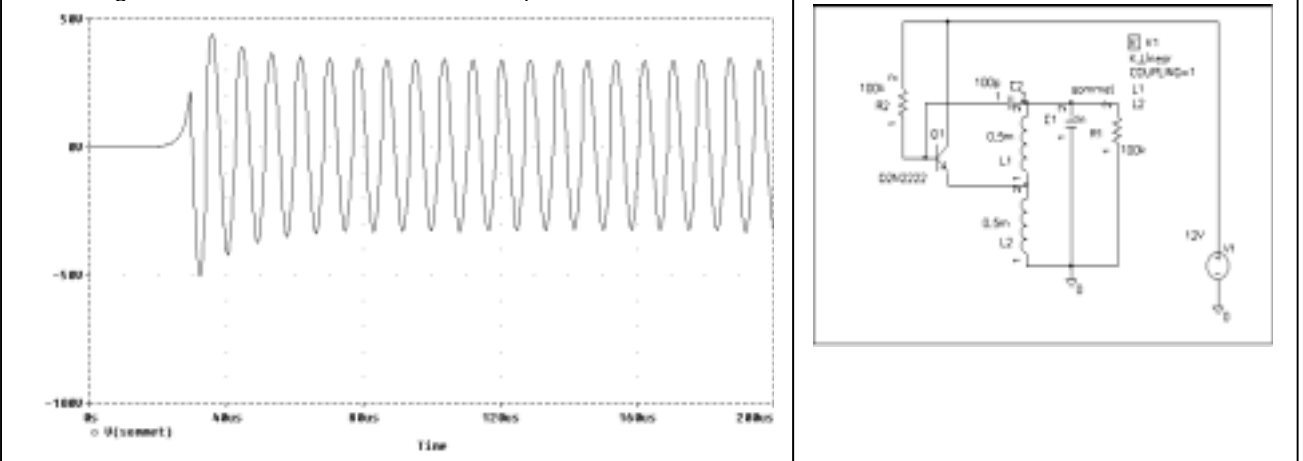
La fréquence d'accord est celle de la self accordée par la somme des trois condensateurs. :

$$f = \frac{1}{2\pi \sqrt{L(C + C_{gd} + \left(\frac{n_2 - n_1}{n_2} \right)^2 C_{gs})}}$$

Cette fréquence dépend des capacités internes du composant actif, qui sont malheureusement elles même fonction du point de polarisation.



Démarrage d'un oscillateur ECO à transistor bipolaire 2N2222

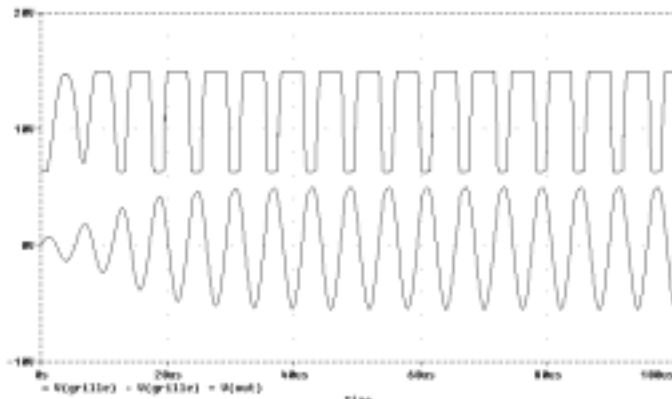


Un montage faisant également appel à un amplificateur de gain unité et transformateur élévateur peut être construit avec une prise sur le pont de condensateurs et non sur la bobine. C'est le cas du montage ci contre qui fonctionne avec un JFET et que l'on appelle quelquefois improprement montage Clapp bien qu'il s'apparente plutôt à un Colpitz.



Le condensateur C1 est 5 à 10 fois supérieur à C2, la fréquence d'oscillation est donc déterminée presque essentiellement par C2. De plus l'impédance d'entrée élevée du JFET évite l'amortissement du circuit oscillant comme c'était le cas de l'ECO avec un transistor bipolaire. Le signal de sortie doit être prélevé aux bornes de la résistance, une bonne solution pour assurer un découplage parfait entre l'oscillateur et la charge est de faire appel à un montage cascade, solution proposée par JP Oehmichen dans son ouvrage Signaux et circuits électroniques (Editions Radio). Le transistor bipolaire est monté en base commune et constitue une charge à courant constant pour le JFET qui ajuste en conséquence sa tension de source. Avec ce montage le signal de sortie est plutôt un signal carré directement utilisable par des circuits numériques.

Signaux fournis par l'oscillateur ci contre, de sortie en haut et sur la grille au dessous.



Oscillateur UHF

Au delà de 50Mhz les impédances mises en jeu sont plus faibles et l'on rencontre souvent un montage oscillateur dans lequel le transistor fonctionne en base commune. La base est découplée à la masse et la réaction assurée par un petit condensateur C1 placé entre émetteur et collecteur. Le circuit de charge de collecteur est, au delà de 100Mhz, une ligne accordée.

Contrôle du niveau d'oscillation

Dans les montages précédents le niveau est limité par les non linéarités du composant actif à fort niveau (écrêtage). On peut tenter de le représenter par un terme non linéaire dans l'équation différentielle du circuit.

Un oscillateur en régime linéaire est décrit par une équation différentielle du type :

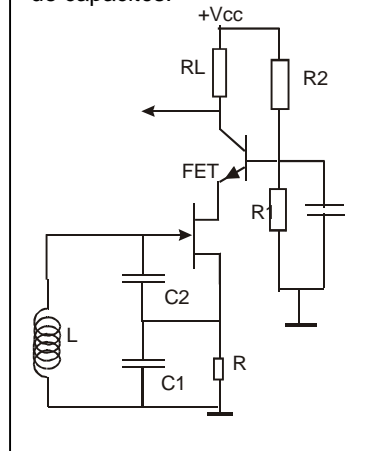
$$\frac{d^2 i}{dt^2} + \frac{\omega_0}{Q} \frac{di}{dt} + \omega_0^2 i = 0$$

en présence de non linéarités intrinsèques elle devient

$$\frac{d^2 i}{dt^2} + \frac{\omega_0}{Q_T} f(i) \frac{di}{dt} + \omega_0^2 i = 0$$

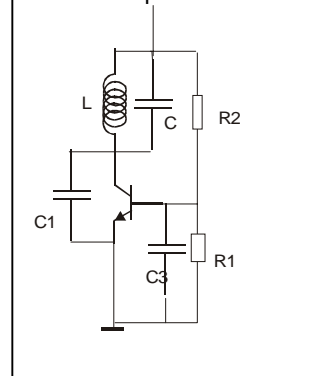
Si on se limite au second ordre cette équation s'écrit :

Oscillateur à transformateur élévateur à couplage par pont de capacités.



La figure ci contre montre les signaux obtenus avec un JFET 2N4416 C1=10nF C2=1nF L=1mH R=1kΩ R2=5k R1=10k découplée par 10uF RL=1k, le transistor est un 2N2222, alimentation 12V.

Oscillateur base commune pour UHF





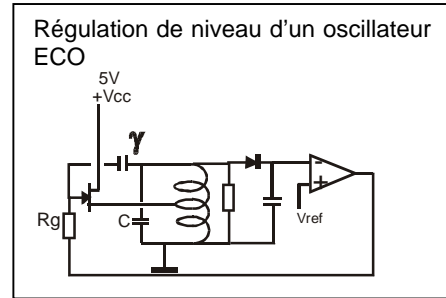
$$\frac{d^2i}{dt^2} + \frac{\omega_0}{Q_T}(1 - ai^2)\frac{di}{dt} + \omega_0^2i = 0$$

C'est une équation de Van der Pol qui possède des solutions non sinusoïdales .

Le niveau d'oscillation peut également être limité par des non linéarités dites lentes, par exemple celles qui dépendent du niveau moyen du signal et non de son niveau instantané.

Si par exemple le réseau de polarisation de la base d'un transistor est constitué d'une résistance en parallèle avec un condensateur ce dernier se charge à travers la diode base émetteur à un niveau qui dépend du niveau d'oscillation (redressement du signal) La tension de base diminue ainsi que le gain du composant. Il se produit ainsi une limitation automatique de niveau sans que les non linéarités intrinsèques du composant actif n'interviennent .Ce dernier reste dans son domaine linéaire et la distorsion est faible.

On peut maîtriser ce phénomène en effectuant un redressement du signal de sortie , en comparant ce niveau à une référence et en pilotant le gain du composant actif , en agissant par exemple sur la tension de polarisation de base , pour maintenir le niveau constant . C'est ce qui est réalisé avec un oscillateur ECO sur la figure précédente.



Les oscillateurs à quartz

Le quartz est un matériau piézoélectrique pour lequel l'application d'un champ électrique provoque l'apparition de forces mécaniques. Inversement un effort mécanique exercé parallèlement à une direction du cristal appelée axe mécanique provoque l'apparition de charges électriques sur deux faces perpendiculaires à l'axe électrique.

Si une lame de quartz est placée entre les armatures d'un condensateur une tension sinusoïdale appliquée entre ces armatures va provoquer l'apparition dans le matériau de contraintes mécaniques périodiques c'est à dire d'ondes sonores. Ces ondes se propagent à une vitesse finie et pour certaines fréquences la lame de quartz entre en résonance comme un tuyau d'orgue. Dans ce cas il se produit un échange d'énergie entre la source fournissant le champ électrique et le quartz qui se manifeste par une variation très importante de l'impédance électrique de l'ensemble.

Le dispositif appelé résonateur à quartz ou simplement quartz a un comportement électrique qui peut être représenté par le schéma équivalent ci contre

C_0 est le condensateur normal formé par les deux armatures et le quartz comme diélectrique ($\epsilon=4$), il est de l'ordre de 10pF

R modélise les pertes du matériau soumis au champ alternatif sa valeur est de quelques dizaines d'ohms , elle dépend de la façon dont a été taillé le quartz ,c'est à dire l'angle entre la perpendiculaire aux faces et les axes cristallographiques.

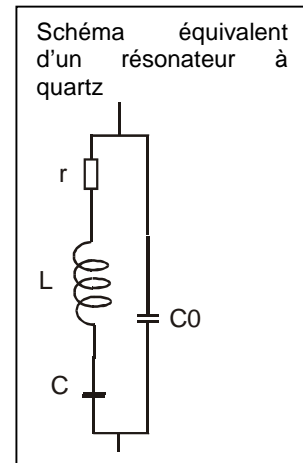
L et C n'ont aucune réalité physique ,la self est très grande de l'ordre de l'henry alors que C_1 est très petit quelques femtofarads. Typiquement pour un quartz 5Mhz $L=0,1H$ $C=10fF$ $C_0=20pF$ $r=30\Omega$

L'impédance de l'ensemble a pour expression :

$$Z = \frac{(1 - LC\omega^2) + jrC\omega}{j(C + C_0 - LCC_0\omega^2) - rCC_0\omega^2} \omega$$

Elle présente un maximum de forte valeur pour une fréquence appelée fréquence de résonance parallèle :

$$f_p = \frac{1}{2\pi \sqrt{L \frac{CC_0}{C + C_0}}}$$





et un minimum égal à r pour la résonance série $f_s = \frac{1}{2\pi\sqrt{LC}}$

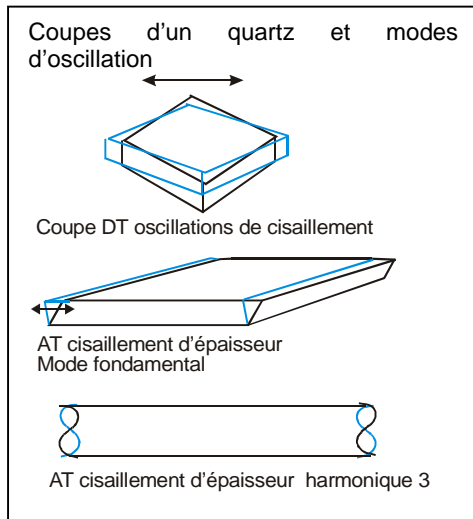
Compte tenu des valeurs relatives des deux condensateurs ces deux fréquences sont très voisines

l'une de l'autre $\frac{f_p}{f_s} = \sqrt{1 + \frac{C}{C_0}} \approx 1 + \frac{C}{2C_0}$ soit un $\Delta f/f$ de l'ordre de 10^{-3}

Le coefficient de surtension apparent est très élevé ,typiquement 10^5 De plus les fréquences de résonance varient très peu avec la température. Cette variation dépend beaucoup de la façon dont est taillé le quartz.

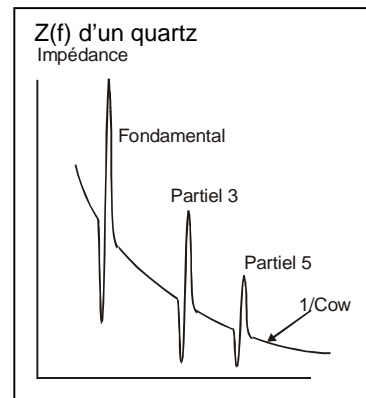
Pour des fréquences extérieures à l'intervalle F_s , F_p l'impédance est capacitive, elle est selfique entre ces deux fréquences.

La fréquence d'un quartz dépend bien sûr de ses dimensions mais aussi du mode de propagation des ondes sonores qui dépend lui même de l'angle de taille et de la position des électrodes. Un quartz en coupe DT a des oscillations de cisaillement (figure ci contre) la vitesse de propagation des ondes sonores dans ce cas est faible et ces résonateurs sont réservés aux fréquences basses, quelques centaines de kilohertz. Avec une coupe AT il s'agit d'un cisaillement d'épaisseur (figure) pour une fréquence de 1Mhz l'épaisseur de la lame est de 1,67mm.



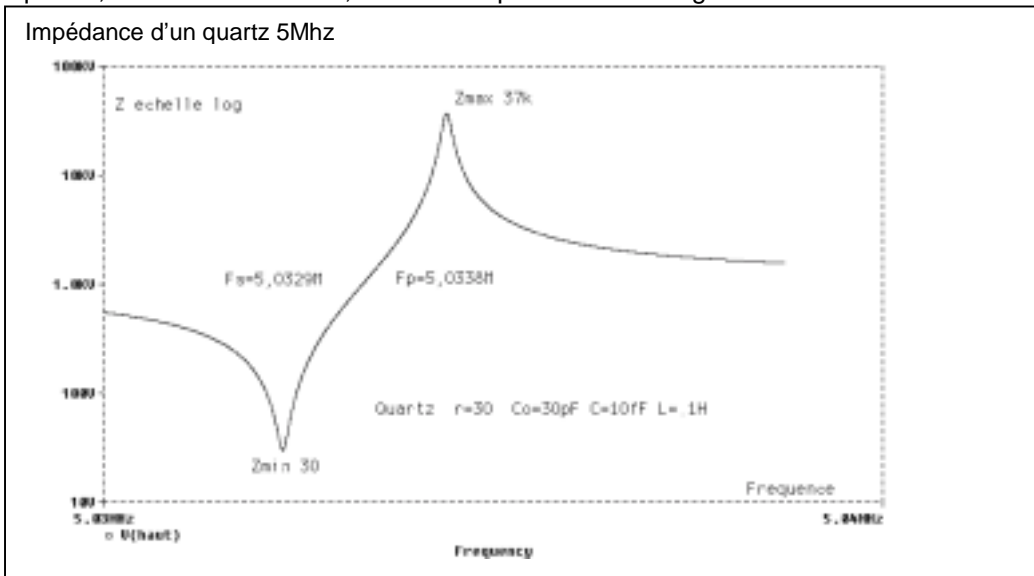
En coupe AT l'oscillation de cisaillement d'épaisseur peut se produire en mode fondamental ou sur les harmoniques impairs .On dit alors que le quartz travaille en partiel n .Rarement au delà de 5 .Ce fonctionnement en mode partiel est utilisé pour obtenir des fréquences élevées sans qu'il soit nécessaire de faire appel à des lames très minces donc fragiles. Un quartz AT de 1,67mm d'épaisseur oscille sur 5Mhz en mode partiel 5 .

Pour chaque mode partiel il existe autour de la fréquence correspondante un schéma équivalent semblable au précédent .La courbe décrivant l'impédance en fonction de f est globalement celle du condensateur C_0 avec des anomalies locales autour de chaque mode



condensateur C_0 avec des anomalies locales autour de chaque mode

Les **résonateurs céramiques** qui remplacent parfois les quartz , car moins coûteux , ont un comportement analogue mais un



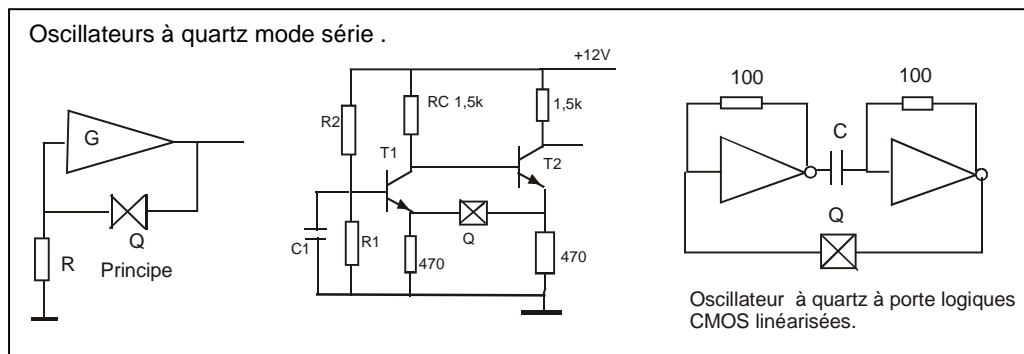
coefficient de qualité plus faible. ;



Schémas d'oscillateurs à quartz

Un oscillateur à quartz peut exploiter aussi bien la résonance série que la résonance parallèle bien que le fonctionnement sur f_s soit souvent le plus stable.

Pour une oscillation sur la fréquence série le montage de base est représenté sur la figure ci contre. La boucle de réaction n'est fermée que lorsque l'impédance du quartz n'est pas trop grande devant R ce qui se produit autour de f_s . Le montage présenté sur la figure utilise deux transistors couplés par le quartz placé entre les émetteurs. L'impédance d'entrée sur les émetteurs est du même ordre de grandeur que l'impédance série du quartz. Le premier transistor travaille en base commune

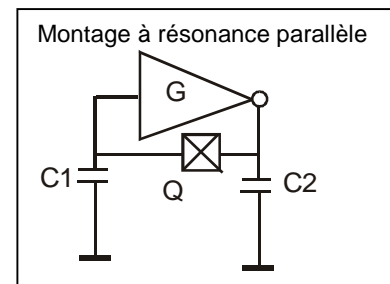


sa polarisation étant assurée par $R1$ $R2$ et la base découplée par C . L'amplificateur peut aussi être réalisé avec deux portes logiques CMOS linéarisées.

Avec le montage suivant qui ressemble à un montage Colpitz ou Clapp la fréquence d'oscillation est comprise entre f_s et f_p .

De très nombreux types d'oscillateurs à quartz ont été imaginés et décrits vous pouvez vous reporter par exemples aux articles dans Techniques de l'Ingénieur volume électronique.

Fonctionnement sur partiel n



Pour forcer un quartz à osciller sur un mode différent de son fondamental il faut ajouter dans la boucle un élément qui constitue un filtre passe bande autour de la fréquence désirée. Cet élément est un circuit oscillant LC. Quel est alors l'influence de ce circuit annexe sur la stabilité en fréquence de l'ensemble ?

Si à la fréquence de travail $\Delta\phi_1$ est le déphasage apporté par l'amplificateur sélectif et $\Delta\phi_2$ le déphasage apporté par le quartz, la condition d'accrochage est bien sûr $\Delta\phi_1 + \Delta\phi_2 = 0$ (partie imaginaire de l'équation $G\beta = 1$ nulle) Or pour un circuit oscillant au voisinage de l'accord :

$$\Delta\phi = 2Q \frac{\Delta f}{f_0}$$

Si Q et f_0 coefficient de qualité et fréquence d'accord de l'amplificateur sélectif Q_x et F_x les mêmes grandeurs pour le Quartz, autour de f_s par exemple.

Les déphasages apportés par les deux constituants sont :

$$:\Delta\phi_x = 2Q_x \frac{\Delta f_x}{f_x} \rightarrow \text{et} \rightarrow \Delta\phi = 2Q \frac{\Delta f}{f_0}$$

En écrivant que la somme des déphasages est nulle et compte tenu du fait que f et f_x sont très proches :

$$\Delta f_x = -\frac{Q}{Q_x} \Delta f$$

Or par variation de la température par exemple la fréquence d'accord de l'amplificateur sélectif peut varier notablement, cette expression montre que la stabilité obtenue est d'autant meilleure que de Q de l'amplificateur sélectif est faible. Ce résultat peut surprendre.



PARAMETRES DEFINISSANT LA QUALITE D'UN SIGNAL SINUSOÏDAL

Un signal sinusoïdal idéal $v = A \cdot \cos(\omega t + \varphi)$ a un spectre qui est constitué par un 'Dirac' En réalité il faudrait que les différentes grandeurs A , ω , φ soient indépendantes de t de $-\infty$ à $+\infty$ ce qui est évidemment impossible. Le spectre d'un signal réel n'est donc pas un Dirac mais une raie de largeur finie. Si le signal est distordu il apparaît en plus des harmoniques.

La largeur à mi hauteur de la raie est impossible à mesurer directement car elle est extrêmement faible (de l'ordre de 10^{-6} Hz pour une sinusoïde à 1Mhz) On la définit parfois par le paramètre $L(f)$ défini comme :

$$L(f) = \frac{\text{Puissance dans une bande de } 1\text{Hz} \cdot \text{à } f\text{Hz} \cdot \text{de la fréquence centrale}}{\text{Puissance totale}}$$

Pour un bon oscillateur de 5Mhz $L(f)$ est de l'ordre de -110dB à 100Hz du centre

Le signal réel peut s'écrire :

$$v(t) = A(1 + \varepsilon(t)) \cos(2\pi f_0 t + \varphi(t))$$

pour un bon oscillateur le terme d'amplitude ε est négligeable, mais il n'en est pas de même des fluctuations de phase.

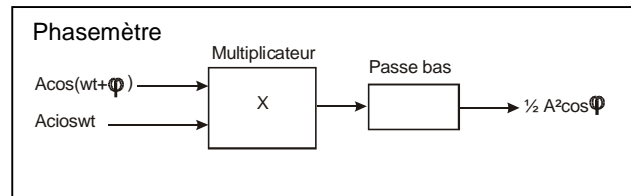
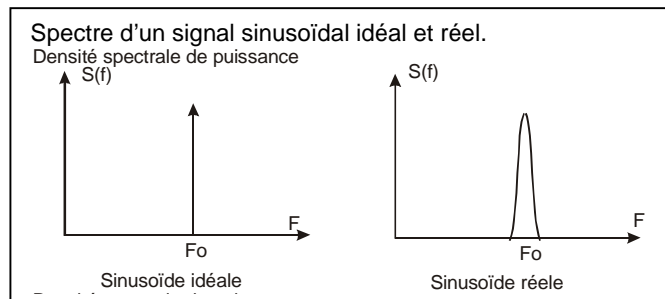
La pulsation instantanée à pour expression :

$$\omega(t) = \frac{d}{dt} (2\pi f_0 t + \varphi(t)) = 2\pi f_0 + \varphi'(t)$$

et $\frac{1}{2\pi} \varphi'(t)$ représente **les fluctuations de fréquence** de l'oscillateur

Or les fluctuations de phase sont faciles à mesurer avec un phasemètre qui compare le signal à une sinusoïde de référence supposée parfaite. Un tel phasemètre est un simple multiplicateur suivi d'un filtre passe bas .

Le signal de sortie proportionnel à la phase est un signal basse fréquence qui a lui même un spectre , c'est à dire une densité spectrale de puissance $S_\varphi(f)$ Densité spectrales de puissances des fluctuations de phase du signal à partir desquelles on peut remonter à $L(f)$.



La stabilité de fréquence est plus souvent exprimée de façon plus intuitive .

Pour un signal $v = A \cos \theta(t)$

Le nombre de périodes comprises entre les instants t_0 et $t_0 + \tau$ est calculé par :

$$\frac{1}{2\pi} \int_{t_0}^{t_0+\tau} \omega(t) dt = \frac{1}{2\pi} \int_{t_0}^{t_0+\tau} (2\pi f_0 + \varphi'(t)) dt$$

La fréquence moyenne entre ces deux instants est donc :

$$f_0 + \frac{1}{2\pi\tau} \int_{t_0}^{t_0+\tau} \varphi'(t) dt$$

l'écart par rapport à la fréquence centrale moyenne est:

$$\Delta(f) = \frac{1}{2\pi\tau} \int_{t_0}^{t_0+\tau} \varphi'(t) dt$$



Pour un oscillateur réel la valeur mesurée de cet écart , pour une même durée de mesure, varie en cours du temps (elle dépend de t_0 .) C'est en fait une variable aléatoire qui possède donc une variance :

$$\sigma_{\Delta f}^2 = \overline{(\Delta f(\tau) - \overline{\Delta f(\tau)})^2}$$

La barre supérieure représentant une moyenne temporelle.

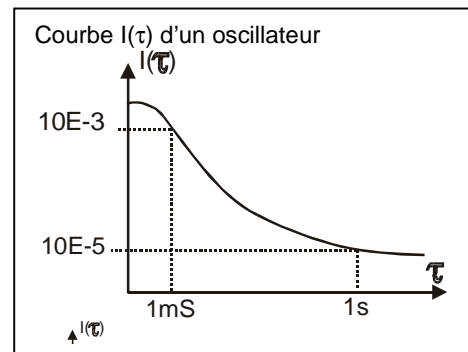
On introduit alors la grandeur $I(\tau)$ qui représente la valeur relatives des fluctuations de fréquence : $I(\tau) = \frac{\sigma_{\Delta f}}{f_0}$, elle dépend de τ , et devrait tendre vers zéro si cet intervalle tend vers l'infini

par définition de la valeur moyenne de f . En réalité $I(\tau)$ ne s'annule pas car la fréquence d'un oscillateur dérive toujours lentement , le minimum est observé vers 1 seconde .

Les mesures de fréquences se font en pratique avec un compteur qui compte les périodes pendant un certain intervalle de temps fixé . Considérons par exemple un oscillateur délivrant un signal de fréquence moyenne 100Mhz possédant la courbe $I(\tau)$ ci contre.

Pour un intervalle de 1mS le $I(\tau)$ est de 10^{-3} . Réglons alors le compteur de façon qu'il compte les périodes pendant 1mS , le nombre de périodes comptées est voisin de 100000, mais la fluctuation de fréquence étant de 1/1000 le chiffre affiché est variable d'une mesure à l'autre dans une fourchette 100000 ± 100 , le résultat de comptage sera par exemple une fois 99992 une autre fois 100056. .

Si maintenant nous effectuons nos comptages sur une seconde la valeur centrale sera 100.000.000 mais avec des fluctuations dans une fourchette de ± 1000 ($I(\tau) = 10^{-5}$)



Il existe une relation entre ce $I(\tau)$ et la densité spectrale des fluctuations de phase définie plus haut :

$$I(\tau) = \frac{1}{f_0} \sqrt{\int_{-\infty}^{+\infty} f^2 S_{\phi}(f) \left(\frac{\sin \pi \tau f}{\pi \tau f} \right)^2 df}$$

Nous verrons l'importance de ces notions dans le paragraphe consacré à la synthèse de fréquence.

L'oscillateur dont la courbe de variations de fréquence est présenté ci dessus est un circuit très médiocre. Un bon oscillateur à quartz a un $I(\tau)$ à une milliseconde inférieur à 10^{-9} qui peut descendre en dessous de 10^{-12} pour une seconde. Pour une horloge atomique ou un maser à hydrogène le $I(\tau)$ pour une seconde est en dessous de 10^{-16} . Une horloge construite autour d'un tel oscillateur dériverait de 1 seconde en 300 millions d'années.

LES OSCILLATEURS BASSE FREQUENCE

Il faut distinguer les oscillateurs sinusoïdaux et les générateurs de signaux de formes variées que l'on appelle générateurs de fonctions.

Les générateurs sinusoïdaux BF

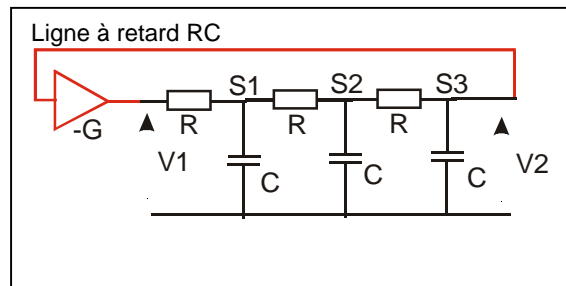
A la différence des précédents ils n'utilisent pas de circuits accordés pour définir la fréquence . Cette dernière est déterminée par des réseaux RC sélectifs ou non associés à des amplificateurs qui sont actuellement le plus souvent des amplificateurs opérationnels. La fréquence est limitée par les performances de ces amplificateurs, elle ne dépasse pas quelques mégahertz bien que des amplificateurs à transconductance permette d'aller au delà. La stabilité de ces oscillateurs est faible mais suffisante pour beaucoup d'applications. ($\Delta f/f > 10^{-4}$)

De nombreux montages ont été proposés nous en citerons deux.

Oscillateur à ligne à retard



Le cœur du dispositif est une ligne à retard à cellules RC . Entre l'entrée et la sortie de la première cellule (sortie S1) le déphasage peut atteindre au maximum 90°, les cellules suivantes



apportant un même déphasage , le déphasage entrée sortie varie en fonction de la fréquence de 0 à 270°. Il existe donc une fréquence pour laquelle ce déphasage est exactement de 180°. A cette fréquence le gain de la ligne est négatif. Il est donc possible en associant cette ligne avec un amplificateur de gain négatif, un seul transistor ou JFET , de réaliser un oscillateur à condition que cet amplificateur ait un gain au moins égal à l'atténuation du réseau RC . C'est le principe de l'oscillateur qualifié d'oscillateur à ligne à retard.

Si V_1 est la tension d'entrée , la tension de sortie a pour expression :

$$v_2 = v_1 \frac{1}{-jR^3 C^3 \omega^3 - 5R^2 C^2 \omega^2 + 6jRC\omega + 1}$$

Ou en posant $x=RC\omega$

$$v_2 = v_1 \frac{1}{-jx^3 - 5x^2 + 6jx + 1}$$

Un seul transistor à effet de champ dont l'impédance d'entrée est infinie peut constituer l'amplificateur de gain négatif nécessaire, si G est le gain de cet ampli :

$$V_1 = -Gv_2$$

et la condition limite d'oscillation s'écrit :

$$v_1 = -Gv_2 = -Gv_1 \frac{1}{-jx^3 - 5x^2 + 6jx + 1}$$

L'annulation de la partie imaginaire conduit à : $x = \sqrt{6}$ c'est à dire : $f = \frac{\sqrt{6}}{2\pi RC}$

La partie réelle donne une condition sur le gain : $G = 5x^2 - 1 = 29$

Un JFET dont la pente maximale est de 25mA/V chargé par une résistance de 2kΩ a un gain de 50 suffisant pour assurer l'oscillation. Un transistor bipolaire est mal adapté à cause de sa faible impédance d'entrée. Il est possible de l'associer avec un étage suiveur comme dans le schéma suivant. L'oscillation est alors très vigoureuse et les signaux très distordus. Bien sûr la forme du signal se rapproche d'une sinusoïde lorsque l'on se déplace du collecteur vers la grille S3 à cause du filtrage passe bas du réseau RC , mais l'amplitude diminue. On notera sur les courbes suivantes que les signaux sur le collecteur et la base sont bien en opposition de phase .

Oscillateur Pont de Wien

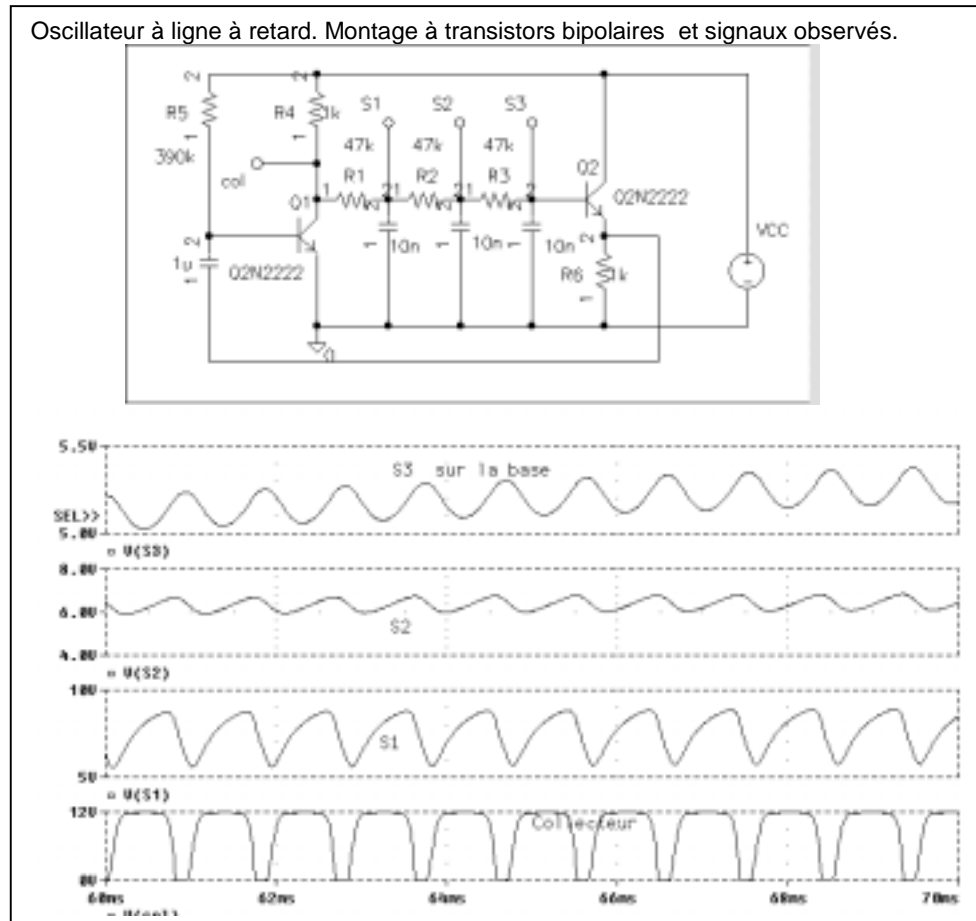
Ce montage plus intéressant que le précédent exploite les propriétés d'un quadripôle sélectif RC .L'atténuateur représenté ci contre a en effet un gain nul à fréquence nulle car le condensateur C ne laisse pas passer de tels signaux, et nul également à fréquence infinie à cause du condensateur qui court-circuite la sortie Pour toute fréquence intermédiaire :



$$G = \frac{v_2}{v_1} = \frac{jx}{-x^2 + 3jx + 1} \quad \text{avec comme plus haut } x=RC\omega$$

Ce gain est réel pour $x=1$ et vaut alors $1/3$

Associé avec un amplificateur dont le gain est positif et supérieur à 3, ce circuit peut constituer un oscillateur. (Il faut $G\beta = G/3 > 1$ donc $G > 3$)



Il est très facile de régler au voisinage de cette valeur critique le gain d'un amplificateur opérationnel qui de plus, monté en gain positif, a une impédance d'entrée infinie.

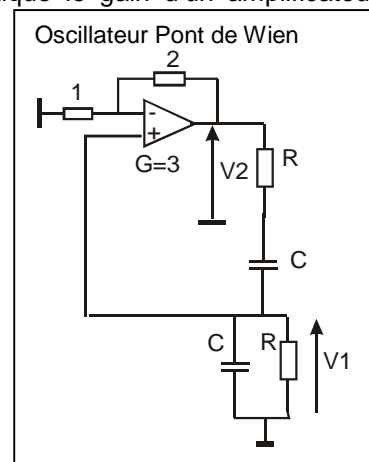
Le schéma de l'oscillateur à Pont de Wien est donc celui représenté sur la figure ci contre.

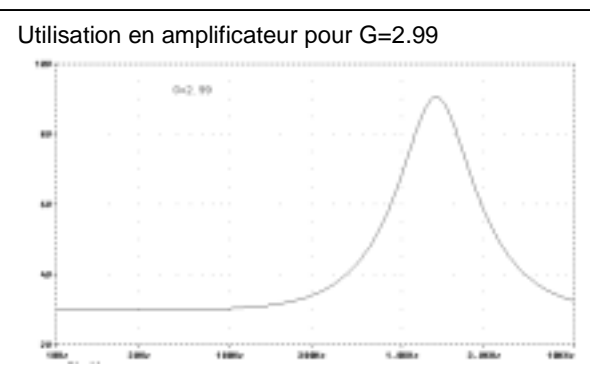
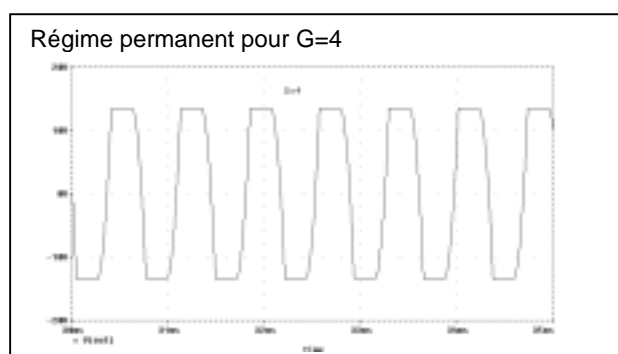
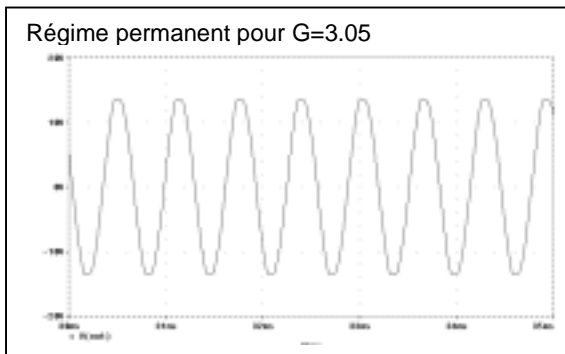
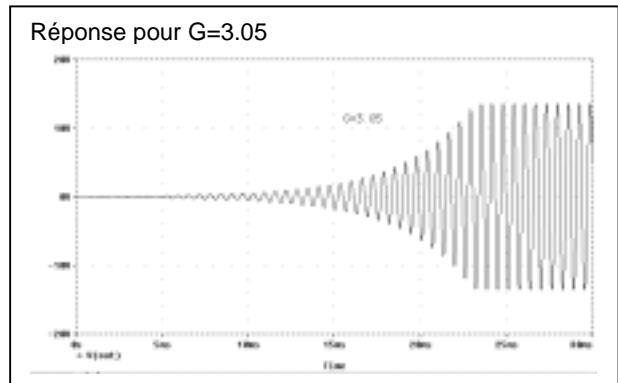
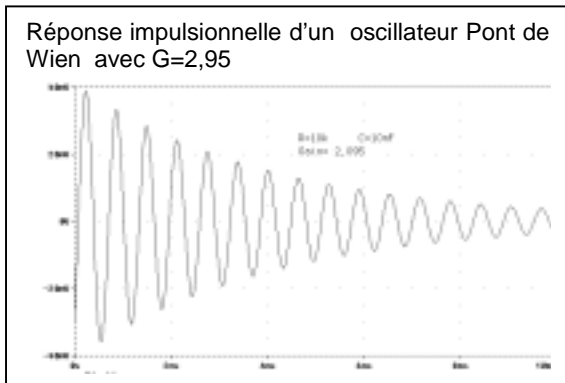
Le niveau d'oscillation de ce montage est limité par l'écrêtage de l'amplificateur opérationnel, ce dernier est parfaitement symétrique et le signal de sortie est presque carré.

Il est intéressant d'observer le démarrage de cet oscillateur pour différentes valeurs du gain. Une excitation de départ est fournie en donnant à l'un des condensateurs une charge initiale.

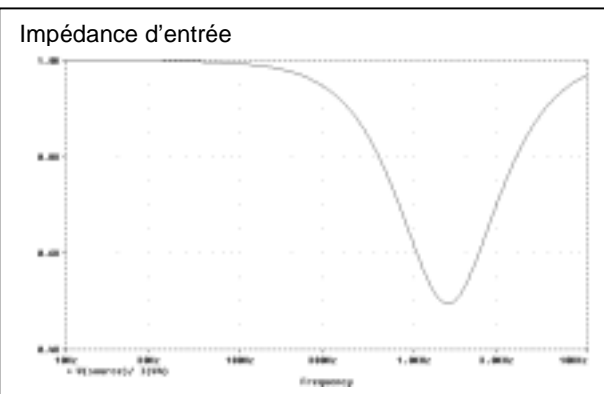
Pour un gain légèrement inférieur à 3 on observe une oscillation initiale dont l'amplitude décroît, c'est la réponse d'un circuit résonant amorti. La décroissance est d'autant plus lente que le gain se rapproche de 3.

Pour $G > 3$ au contraire l'amplitude d'oscillation croît exponentiellement jusqu'à la saturation de l'amplificateur





fréquence propre le gain est voisin de $1+R_2/R_1$, il est plus élevé au voisinage de la fréquence d'accord. Pour $G=2,99$ le gain maximal est voisin de 8 comme le montre la courbe ci contre.



Le signal pour $G=4$ n'est pas parfaitement carré car la fréquence est assez élevée pour que le temps de passage de $-15V$ à $+15V$ soit limité par le seul slew-rate de l'amplificateur, ici un TL071 de TEXAS.

Il est possible d'utiliser ce montage comme amplificateur en injectant un signal d'entrée sur l'entrée - à travers la résistance R_1 que l'on a déconnectée de la masse. Cet ampli n'est naturellement utilisable que si la limite d'oscillation n'est pas atteinte c'est à dire que

$$1 + \frac{R_2}{R_1} < 3, \text{ c'est alors un amplificateur sélectif}$$

dont le Q apparent tend vers l'infini si G tend vers 3. Pour une fréquence loin de la

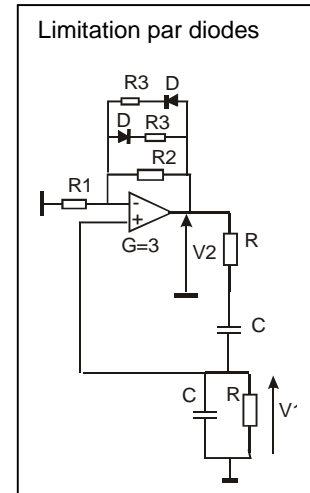
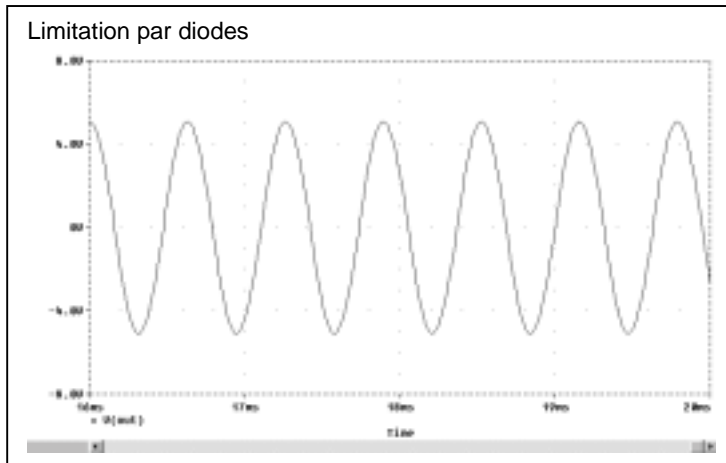
D'autre part l'impédance d'entrée qui est voisine de $R_1=1k\Omega$ loin de la résonance chute pour les fréquences voisines de celle ci.

La stabilisation du niveau d'oscillation en dessous de l'écrêtage est traditionnellement réalisée en remplaçant la résistance de contre réaction de l'ampli op par une thermistance. En absence d'oscillation cette dernière est froide et sa valeur choisie de façon que le gain soit supérieur à 3. Lorsque l'oscillation apparaît un courant alternatif traverse la thermistance et



l'échauffe. Sa résistance diminue ce qui baisse le gain et en conséquence le niveau d'oscillation. Pour une thermistance de faible constante de temps thermique l'amplitude est parfaitement stabilisée, elle dépend malheureusement des conditions de refroidissement de la thermistance et est donc très sensible à la température ambiante.

Une autre solution fournit un signal un peu moins pur mais est de mise en œuvre très aisée. Elle consiste à placer en parallèle sur R2 deux diodes tête bêche en série avec des résistances R3 choisies de telle façon que la mise en parallèle de R2 et R3 donne un gain inférieur à 3.



Dans ces conditions à faible niveau les diodes ne conduisent pas R2 est seule et le gain supérieur à 3 (Pour le tracé de la figure ci dessus le gain $1+R2/R1$ est de 3,5) .l'oscillation démarre. Lorsque les diodes commencent à conduire elles connectent via leur résistance différentielle les résistances R3, le gain diminue , ce qui limite l'excursion de tension en sortie. On pourrait penser à des diodes Zener , mais leur conduction trop brutale est source de distorsions alors qu'avec des diodes , la conduction étant plus progressive, la distorsion reste faible comme le montre la figure.

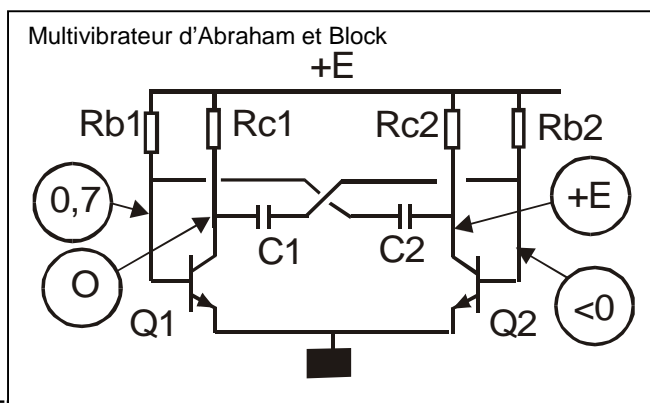
LES GENERATEURS DE FONCTIONS

Il y a autant de générateurs que de formes de signaux , impulsions brèves, signaux rectangulaires, dents de scie etc...Un signal rectangulaire possède seulement deux niveaux , c'est le cas des signaux numériques .

Les générateurs de signaux carrés et rectangulaires.

Un signal est qualifié de carré si son rapport cyclique, c'est à dire le rapport entre la durée ou le niveau est haut et la durée totale d'une période ,est de $\frac{1}{2}$

Multivibrateur d'Abraham et Block.



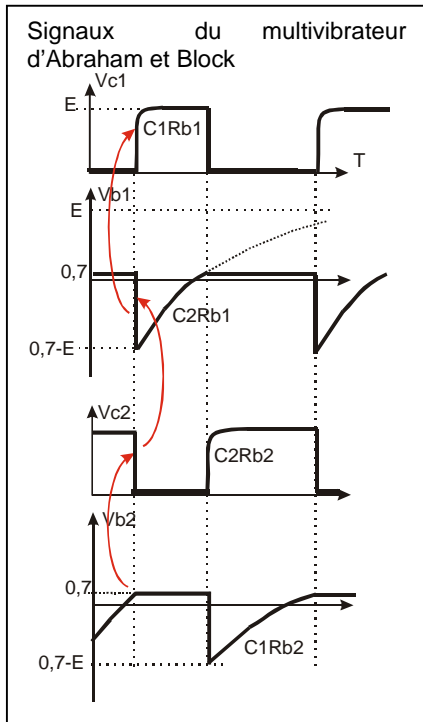
L'ancêtre des générateurs de ce type est le multivibrateur d'Abraham et Block qui a été imaginé par ces deux auteurs au temps des tubes. Nous le rappellerons rapidement dans sa version à transistors bipolaires car beaucoup de schémas plus modernes s'en inspirent .Il s'agit d'un amplificateur à deux étages à liaisons capacitives , bouclé sur lui même. Les résistances sont choisies de telle façon qu'en l'absence ces condensateurs

des deux transistors soient saturés , c'est à dire que $R_b < \beta R_c$

Le fonctionnement est tel qu'à tout moment l'un des transistors est saturé, l'autre bloqué. En effet :

Supposons qu'initialement Q1 soit saturé et Q2 bloqué. Dans ce cas les potentiels sont ceux indiqués sur la figure ci contre . La base de Q1 est portée à un potentiel voisin de 0,7V le collecteur de Q1 est au 0 (saturation) .Q2 bloqué a une tension collecteur de E et une base qui doit se trouver à un potentiel inférieur à 0,7V , par exemple négative.

Le condensateur C1 dont l'armature de gauche est au zéro (collecteur de T1) et l'armature de droite reliée au +E par Rb2 se recharge vers +E. Le potentiel base de Q2 remonte lentement avec une constante de temps $R_{b2}.C_1$.Lorsqu'il atteint 0,7V le transistor Q2 se débloquent, son potentiel collecteur baisse ce qui entraîne via C2 la baisse du potentiel base de Q1 qui se bloque, le potentiel collecteur de Q1 remonte et cette remontée transmise par C1 accentue la conduction de Q2. Le basculement est très rapide ,le collecteur de Q2 voit son potentiel chuter de E à 0 , transition qui transmise par C2 fait chuter le potentiel de base de 0,7v à 0,7-E . Le montage se trouve alors dans un nouvel état , Q1 bloqué et Q2 saturé. Le potentiel de base de Q1 remonte vers E avec la constante de temps $R_{b1}C_2$, un nouveau basculement se produisant lorsque la limite de conduction 0,7V est atteinte et ainsi de suite.



Le fonctionnement comporte deux étapes déterminées par la remontée des potentiels de base. A partir de l'instant de basculement le potentiel de base part de 0,7-E et remonte vers +E , le basculement se produisant lorsque la tension 0,7v est atteinte ce qui se produit au bout d'un temps T tel que :

$$E - 0,7 = (E - (0,7 - E)) \exp\left(-\frac{t}{R_{B1}C_2}\right)$$

$$\text{soit : } t = R_{B1}C_2 \ln \frac{2E - 0,7}{E - 0,7} \approx R_{B1}C_2 \ln 2 \approx 0,7 R_{B1}C_2$$

pour la remontée de la base de Q1 .

La période totale est donc de l'ordre de :

$$T = (R_{B2}C_1 + R_{B1}C_2) \ln 2$$

et le rapport cyclique :

$$\eta = \frac{R_{B1}C_2}{R_{B1}C_2 + R_{B2}C_1}$$

Noter que lorsque le potentiel des collecteur remonte il ne le fait pas instantanément (à la différence de la descente provoquée par la conduction du transistor) mais avec une constante de

temps C_1R_{C1} ou C_2R_{C2} cette lenteur relative ne permet pas d'atteindre un rapport cyclique très petit ou très grand .

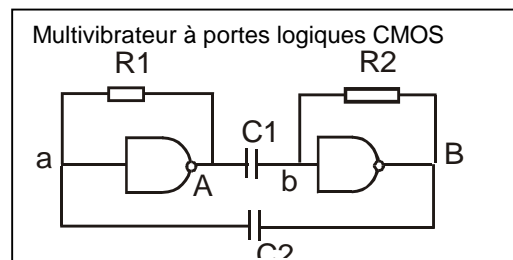
Ce circuit fonctionne de façon parfaitement stable jusqu'à quelques mégahertz avec des transistors courants. De nombreuses améliorations et variantes ont été décrites .

Multivibrateur à portes logiques

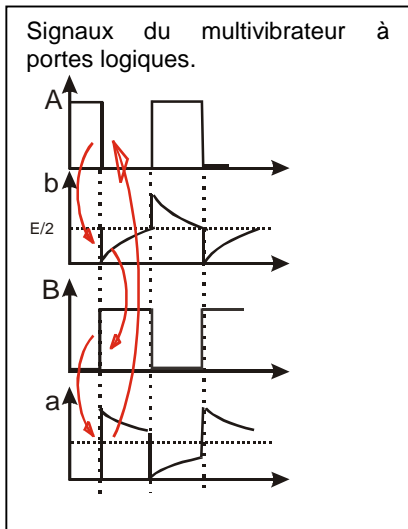
Le circuit précédent peut être modernisé en remplaçant chaque transistor par une porte inverseuse CMOS. Curieusement son comportement est très différent.

Nous supposons que les portes utilisées ont une courbe caractéristique présentant une transition brutale pour $V_1 = E/2$ ($V_s = E$ si $V_1 < E/2$ et $V_s = 0$ si $V_1 > E/2$) ce qui est le cas pour des portes HCMOS . De plus les entrées sont protégées par des diodes qui empêchent les potentiels d'entrée de dépasser E ou d'être inférieurs à zéro (Nous négligerons le seuil de conduction des diodes de limitation) .

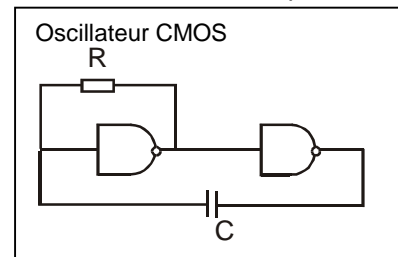
Le fonctionnement est décrit par les courbes suivantes , il présente des analogies avec le précédent mais le résultat est très différent , le rapport cyclique



étant toujours égal à $\frac{1}{2}$. En effet , partons d'une transition brutale de $+E$ à 0 du potentiel du point A .Quel que soit à ce moment le potentiel de b (entre 0 et E) il chute et se trouve limité à 0 par la diode d'entrée du circuit. Le potentiel de B remonte donc à $+E$. Transition qui transmise par C2 remonte le potentiel de a à $+E$ ce qui conforte la chute de A . A partir de cet instant $V_A=0$ et $V_B=E$, le potentiel de b descend exponentiellement vers 0 avec la constante de temps R_2C_1 et celui de a remonte vers E avec la constante de temps R_1C_2 . Là est la différence avec le montage précédent, il existe une double évolution exponentielle simultanée , le basculement se produit dès que l'un des potentiels de a ou b franchit la limite $E/2$. C'est donc la constante de temps la plus courte qui détermine la période, et les deux demi périodes sont de durée identique .En pratique on choisit l'une des résistances bien plus grande que l'autre et l'on fait varier la fréquence en modifiant la plus petite.



Beaucoup d'autres générateurs de signaux carrés utilisant des portes logiques ont été décrits le schéma ci dessous est l'un des plus connus , attention il présente l'inconvénient de parfois se bloquer

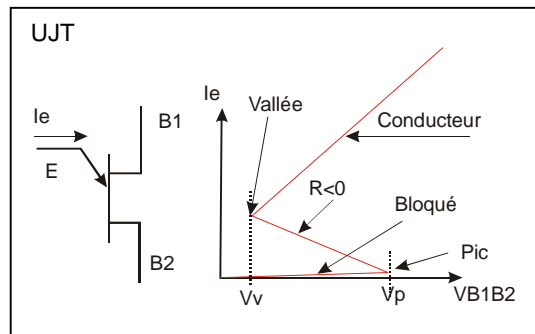


Les générateurs de signaux triangulaires

Il y a pour obtenir des signaux triangulaires deux méthodes, charger un condensateur à courant constant ou intégrer un signal rectangulaire.

On distingue deux sortes de dent de scie , les dents de scie dissymétriques dont l'une des pentes est beaucoup plus raide que l'autre ,ce sont les bases de temps, et les dents de scie symétriques 'à bois' .

Pour des fréquences de dépassant pas quelques dizaines de kilohertz , le transistor unijonction est un composant de choix. La figure ci contre rappelle les caractéristiques essentielles. Pour une tension entre émetteur et base 1 comprise entre V_v (tension de vallée de l'ordre de $0,6V$) et V_p (tension de pic proportionnelle à la tension d'alimentation E appliquée entre B1 et B2 , $V_p=\eta E$, η étant le rapport intrinsèque de l'UJT) le dipôle EB1 peut se trouver dans deux états stables , forte impédance ou très faible impédance et un état instable correspondant à une résistance différentielle négative.

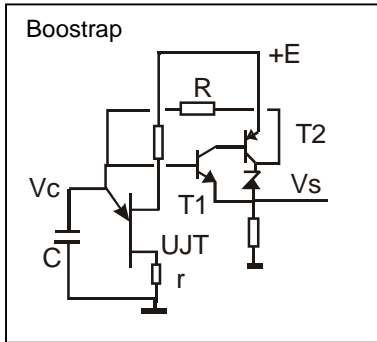


Charge d'un condensateur à courant constant par source de courant.

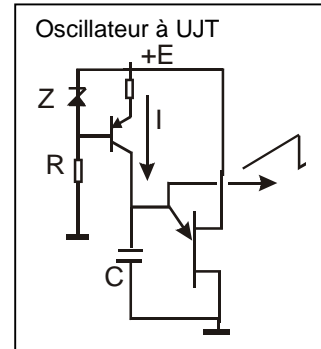
Une source de courant charge un condensateur placé entre émetteur et base 1 .Lorsque la tension à ses bornes atteint la tension de pic , l'UJT bascule en basse impédance et C se décharge rapidement dans l'émetteur. La décharge cesse lorsque le point de fonctionnement atteint la tension de vallée, l'UJT se bloque de nouveau et C peut se recharger. La dent de scie obtenue présente une montée lente et une chute rapide.

Montage Bootstrap

C'est une variante du précédent qui présente l'avantage de fournir le signal sous basse impédance.

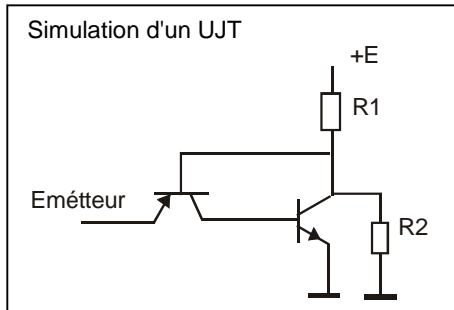


Le signal aux bornes du condensateur se retrouve à 0,7V près sur l'émetteur de T1. La résistance R qui charge C est connectée sur le collecteur de T2 dont le potentiel est $V_s + V_z$, la différence de potentiel à ses bornes est donc constante, donc aussi le courant de charge de C.



En remplaçant la diode Zener par une résistance

l'amplificateur acquiert un gain supérieur à l'unité et la dent de scie présente une forme exponentielle à concavité tournée vers le haut. Ce montage est l'un des rares capable de fournir un tel signal.



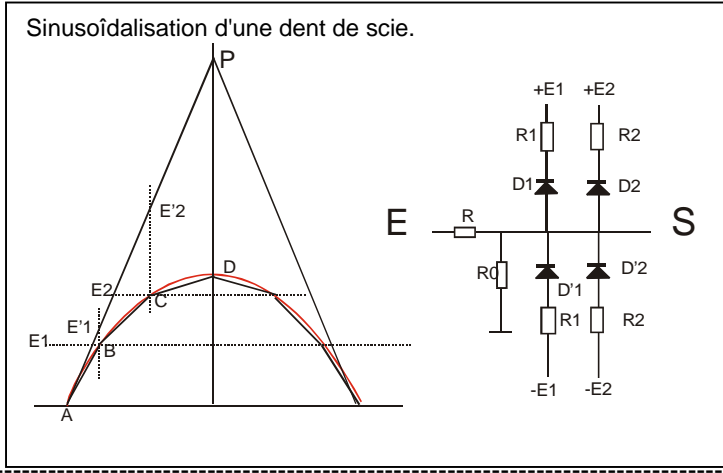
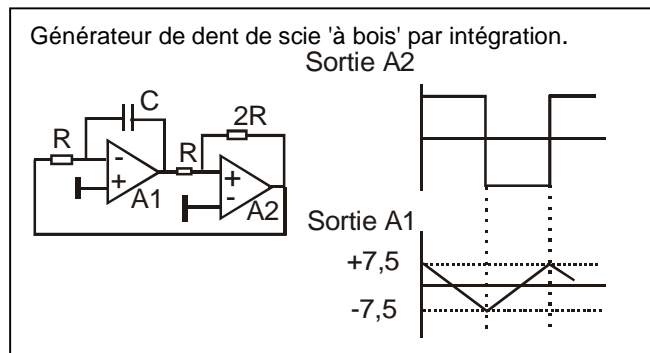
Dans les montages précédents le transistor unijonction peut être simulé grâce à deux transistors complémentaires. Le rapport intrinsèque est alors le gain du pont $R1 R2$.

Intégration de signaux carrés

Parmi tous les montages de ce type celui présenté ci dessous est l'un des plus simples. Il fait appel à deux amplificateurs opérationnels dont l'un est monté en intégrateur, l'autre en trigger de Schmitt.

Si la tension de sortie du trigger est à +15 V (tension d'alimentation des amplis op $\pm 16V$) la tension de sortie de l'intégrateur A1 décroît. Le basculement du trigger aura lieu lorsque la tension sur l'entrée + de A2 atteindra 0, ce qui se produira lorsque la tension de sortie de A1 atteindra -7,5V. A ce moment la sortie de A2 passe à -15V et l'intégrateur A1 qui intègre une tension négative voit remonter sa tension de sortie. Nouveau basculement lorsqu'elle vaut +7,5V et ainsi de suite.

En introduisant une tension continue via une résistance connectée sur l'entrée - de A1 le fonctionnement est modifié et la période devient fonction de cette tension annexe.



Génération de signaux sinusoïaux à partir de dent de scie symétrique.

Une dent de scie 'à bois' fournie par le circuit précédent peut être déformée par un réseau de diodes polarisées pour obtenir un signal quasi sinusoïdal.

Nous avons représenté sur la figure ci contre ce qui se passe pour l'alternance positive. La dent se

scie d'amplitude P est appliquée à l'entrée E du réseau. Les résistances R et R_0 sont choisies de façon que lorsque la tension d'entrée atteint le niveau E_1 la tension en S ne soit que E_1 (point B). A partir de cette valeur la diode D (dont nous négligerons le seuil pour simplifier) se met à conduire et connecte la résistance R_1 . L'atténuation devient alors $\frac{R_0 // R_1}{R + R_0 // R_1}$ R_1 étant calculée de façon que le point C (tension E_2) soit atteint lorsque l'entrée est au potentiel E_2 . A partir de ce point la diode D_2 se met à conduire à son tour connectant R_2 , la nouvelle atténuation est plus importante donc la pente plus faible ce qui amène le potentiel de S à la valeur du sommet D lorsque l'entrée est à P . Le comportement est symétrique à la descente de P à 0, puis pour l'alternance négative. Grâce à la conductivité progressive des diodes, il n'y a pas de cassure de pente et la courbe obtenue est très voisine d'une sinusoïde. Dans les appareils commerciaux on met en œuvre 4 ou 5 diodes au lieu de 2.

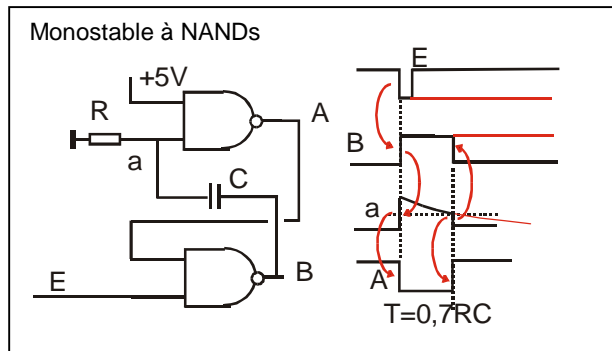
Générateurs d'impulsions

Une impulsion est un signal à montée raide, de faible durée et s'il est périodique de très faible rapport cyclique.

Un multivibrateur ne permet pas de descendre en dessous de 1/10 ou 1/20 pour le rapport cyclique c'est donc un mauvais générateur d'impulsions.

Un **monostable** dont une réalisation est proposée ci contre permet d'obtenir de vraies impulsions puisque sa durée est complètement indépendante de l'intervalle de temps qui sépare deux déclenchements. Avec des portes rapides TTLs ou HCT des durées de 100nS peuvent être atteintes avec un temps de montée de quelques nanosecondes. On fait mieux avec des portes ECL mais les niveaux sont faibles.

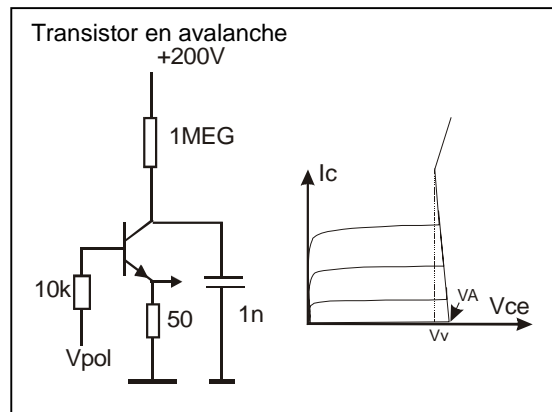
Le signal d'entrée E est au repos au niveau haut, grâce à la résistance R l'entrée (a) est au niveau bas donc la sortie A au 1, donc B au 1. Lorsque E descend, B tombe à 0 entraînant (a) donc forçant A au niveau bas. E peut alors revenir au 0 sans que B ne soit affecté car il est tenu par $A=0$. Le condensateur se déchargeant dans R , (a) repasse le potentiel limite $5/2 v$ après un intervalle de temps voisin de $RCLn2 = 0,7RC$. Alors A remonte à 1. Si le signal E était resté au niveau bas, B resterait au niveau bas, mais le signal sur A n'est pas modifié. Ainsi une transition négative sur l'entrée provoque l'apparition d'une impulsion négative en A de largeur fixe. Ce montage est appelé monostable.



Il est possible également d'obtenir des impulsions aux bornes d'une faible résistance (10Ω) placée dans le circuit de base B_1 d'un UJT monté en oscillateur. Cependant les largeurs minimales obtenues ne peuvent guère être inférieures à quelques microsecondes.

Si l'on veut des temps de montée très courts, de l'ordre de la nanoseconde ou moins, on peut faire appel à un montage très semblable en remplaçant le transistor unijonction par un transistor en régime d'avalanche.

Pour de fortes tensions de collecteur, au delà de 50V, le courant collecteur d'un transistor augmente brutalement, pour certains la caractéristique présente alors une impédance différentielle négative. Le fonctionnement du montage ci contre est semblable à celui d'un oscillateur à UJT mais pour des tensions bien plus élevées. Le condensateur C se charge à travers la résistance de collecteur (de forte valeur pour limiter le courant de collecteur), lorsque la tension atteint la tension d'avalanche V_A , il se décharge rapidement jusqu'à la tension de vallée V_V . Le signal de sortie est recueilli aux bornes d'une faible résistance placée





dans la connexion d'émetteur , le plus souvent 50Ω . L'impulsion obtenue à un temps de montée de l'ordre de la nanoseconde sa durée dépend de la valeur de C La difficulté est de trouver des transistors acceptant ce mode de fonctionnement , un tri parmi un lot de composants ordinaires est souvent la solution choisie mais la fiabilité n'est pas excellente.